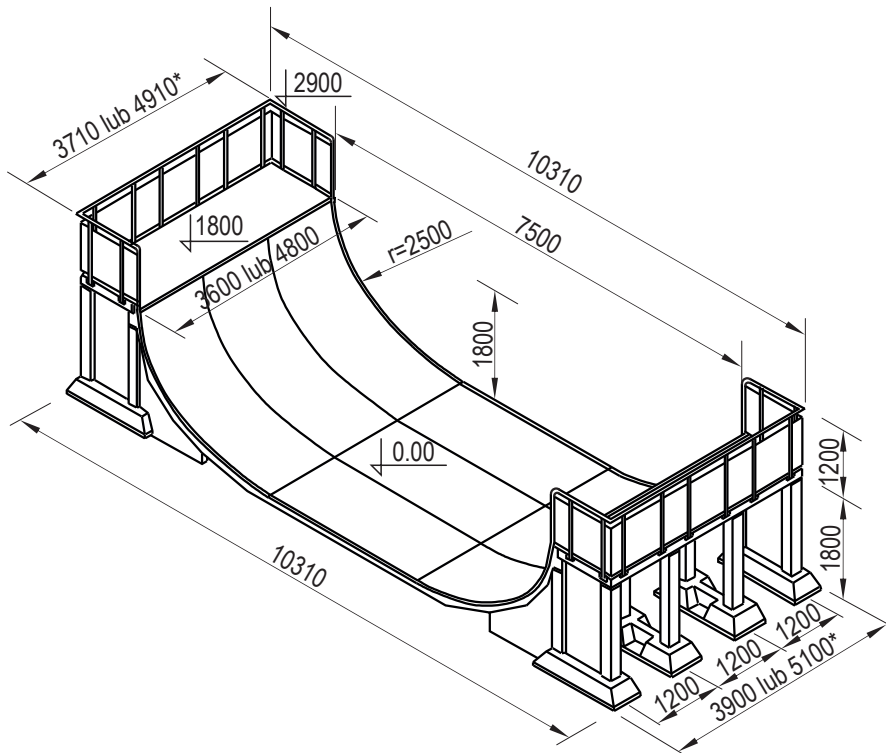
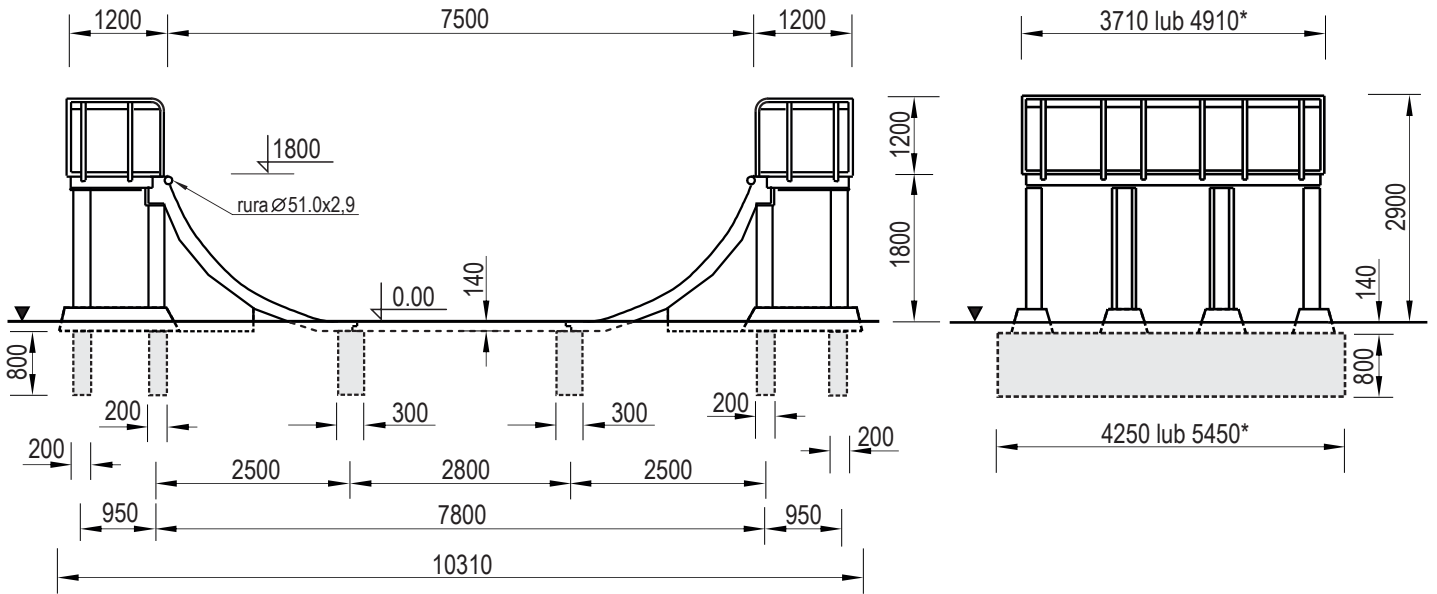


Article 193608 - MiniRamp



22'300 kg pour la rampe à 3 modules (3.60 m)

29'333 kg pour la rampe à 4 modules (4.80 m) Art. 194408