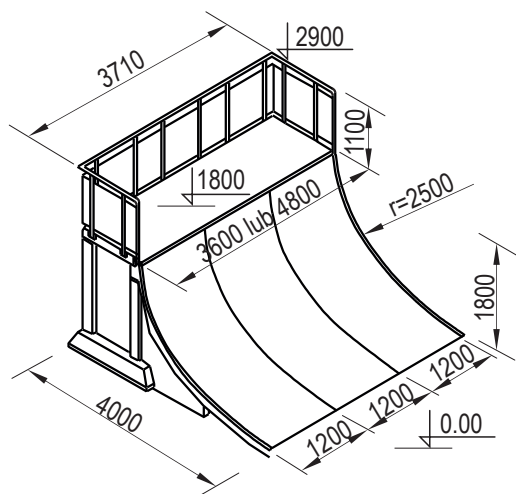
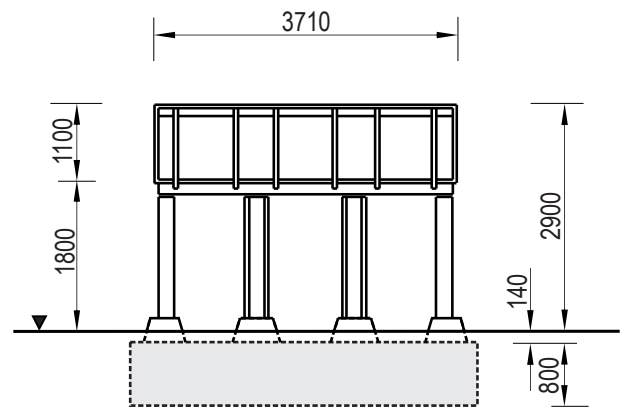
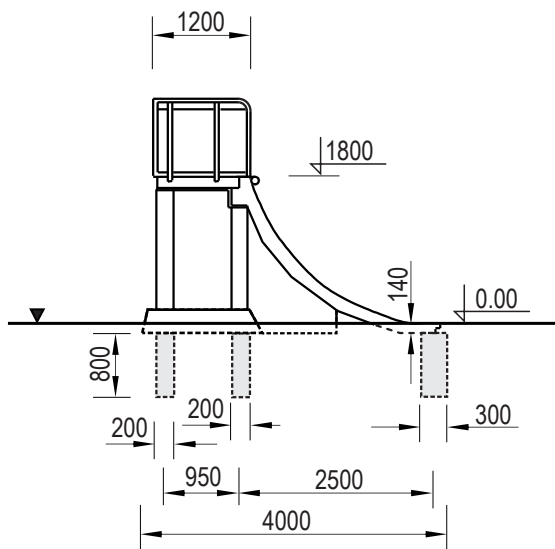
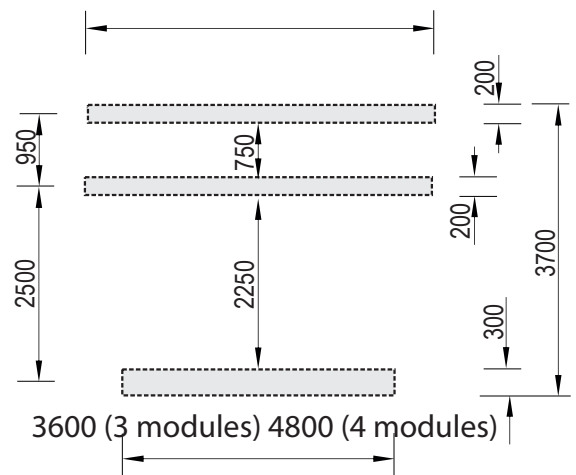


Article 141808 - 141848
 Quarterpipe 180 cm



4250 (3 modules) 5450 (4 modules)



Fondations requises pour cet engin

141808 (3 modules) 9'350 kg - 141848 (4 modules) 11'960 kg